

Z-Nano

$\frac{1}{10} \mu$

最高的测量精确度

最小的刀具直径

高信赖的刀具监控

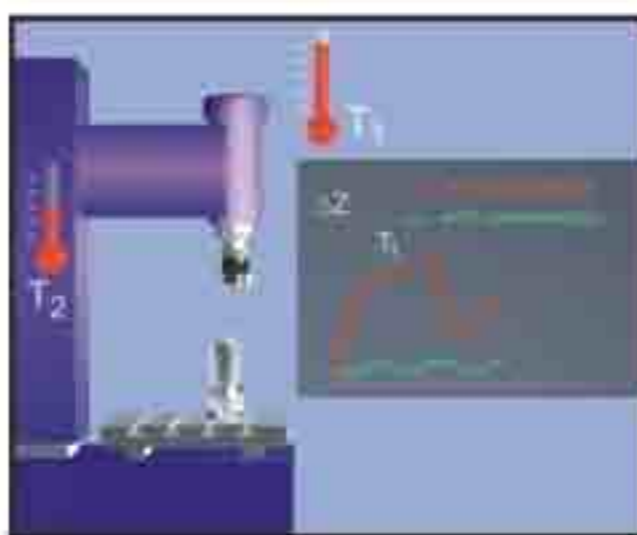
BLUM  
Blum - votest  
Made in Germany

3.0175-016  
01645



BLUM

# Z-Nano



综合加工机的加工精度受温度变化的影响相当大，影响机台温升变化因素有主轴马达、各轴向运动、工件切削及阳光照射等均会产生精度误差，导致超出加工产品的容许公差。Z-Nano测量器可识别并进行补偿上述偏移。

## 优点：

Z-Nano 测量器能自动修正Z轴漂移，维持稳定的高精度。



Z-Nano测量器能高速度、高精度并自动地对各种刀具进行长度测量。

# BLUM



依据线性工作原理，Z-Nano测量器可提供最小且无需转矩的测量压力。可测量最易碎的材料和直径最小的刀具。



Z-Nano测量器的“高精度型（HP）”能够高精度地测量直径最小的刀具。



经验证的标准软件源自我公司在刀具测量领域这广泛经验。

我们的宏程序操作界面人性化，适用于多种数控系统。可根据用户需要进行软件开发或修改。

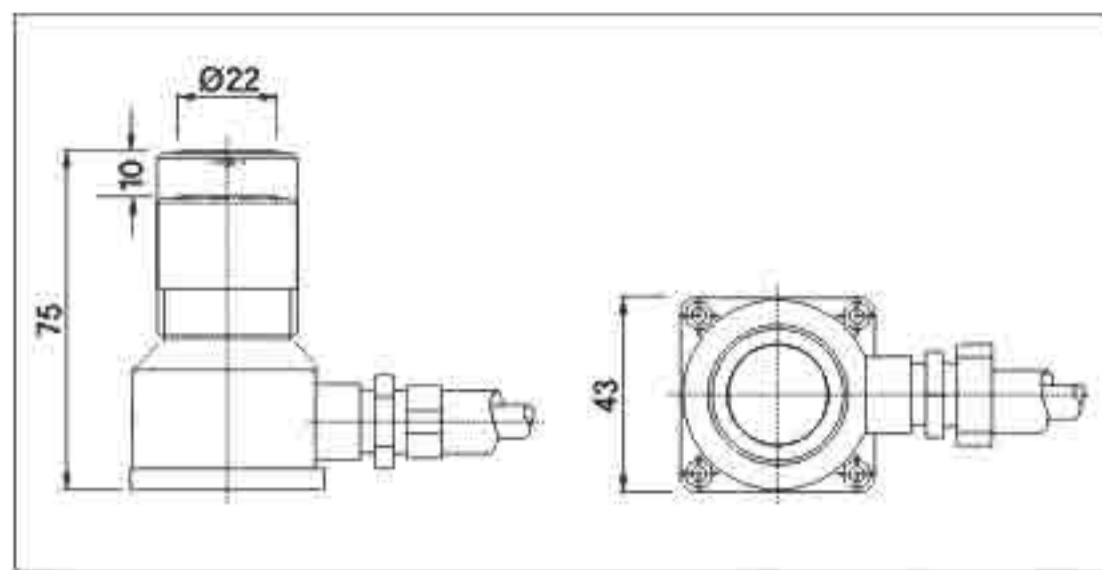
即便在最严峻的工作环境下，BLUM高科技测量循环系统亦能保证最高的加工精度与可靠性。

近20年以来，BLUM测量系统一直致力于提高稳定的加工质量与最短的停机时间。

最高的加工质量和尖端的原材料确保BLUM所有测量系统的高度可靠性和高精度。

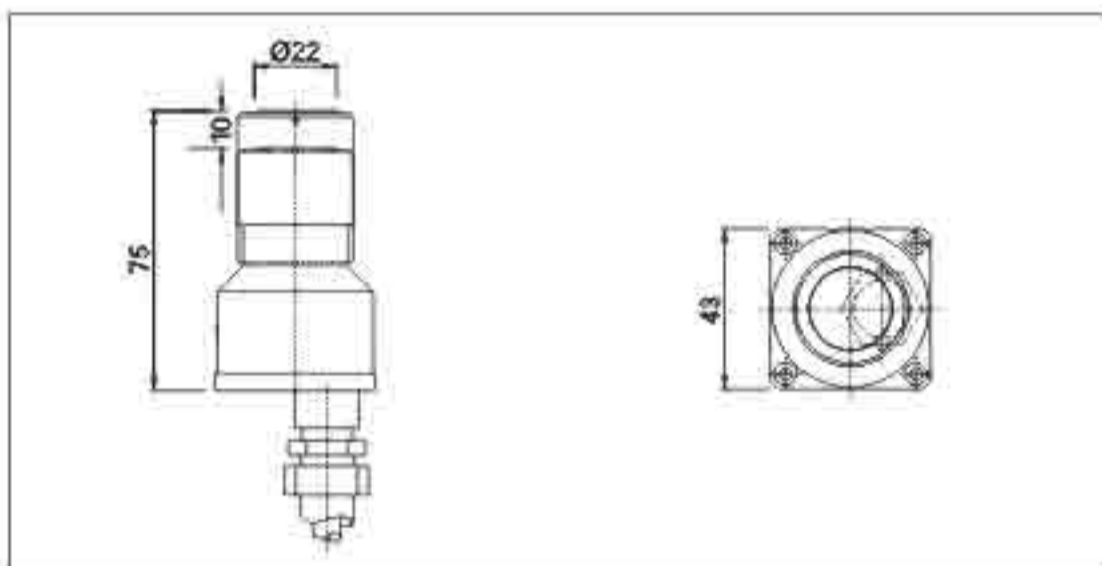


# Z-Nano



Z-Nano  
P83.0175-045-A1

Z-Nano HP (高精度型)  
P83.0175-045-A1-HP



Z-Nano  
P83.0175-046-A1

Z-Nano HP (高精度型)  
P83.0175-046-A1-HP

## BLUM

Production Metrology

德国总公司

Blum-Novotest GmbH  
Production Metrology  
Postfach 1202  
88182 Ravensburg  
Germany  
Tel +49/751-6008-0  
Fax +49/751-6008-156  
<http://www.blum-novotest.com>  
E-Mail [vk@blum-novotest.com](mailto:vk@blum-novotest.com)

波龙科技有限公司日本分公司

〒465-0093

名古屋市名东区一社2-30东名BLDG 8F  
Tel: +81/52-709-5811  
Fax: +81/52-709-5833  
E-Mail: [info@blumlmj.co.jp](mailto:info@blumlmj.co.jp)

上海办事处:

上海市虹桥开发区兴义路8号906室

邮政编码 200336

电话 +86/21-5208-0480  
+86/21-5208-0481

传真 +86/21-5208-0410

电邮 [service@blum-novotest.com.cn](mailto:service@blum-novotest.com.cn)

台湾办事处:

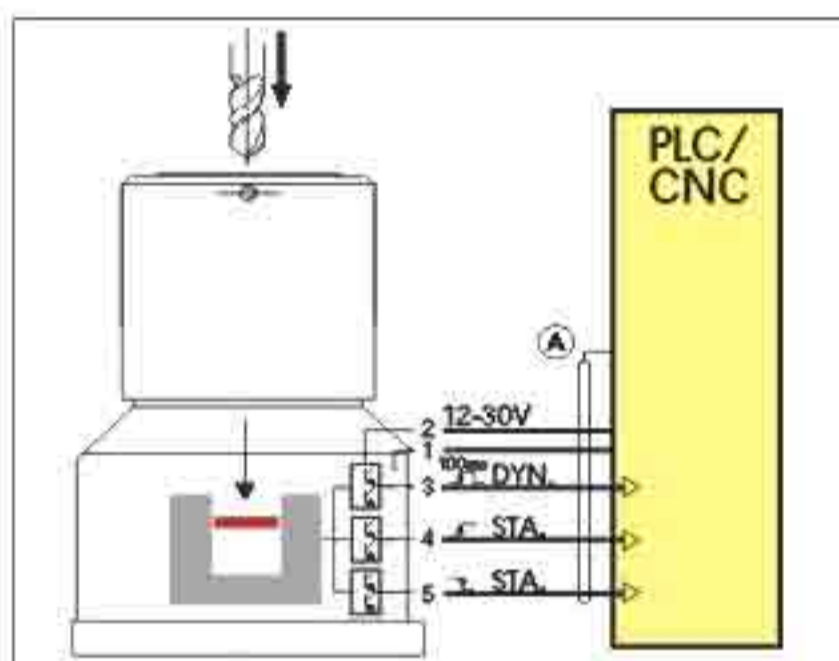
台中市西屯区中港路三段  
123号6楼之7

Tel: +886-4-23583900

Fax: +886-4-23583908

E-Mail:

[service@blumtw.com.tw](mailto:service@blumtw.com.tw)



## 技术数据

防护等级	IP-67	
电源供应	12-30V DC / 100mA	
输出	12-30V DC / 50mA	
	<b>标准型</b>	<b>高精度型 (HP)</b>
重复性精度	±0.5 μm	±0.1 μm
可测量最小刀具直径	>0.5mm	>0.1mm
测量压力	2.5N	2.0N
最大行程	10mm	10mm
可适应于任何标准控制系统, 例如: Fanuc, Siemens, Heidenhain, Mazatrol		

Blum Laser Measuring Technology Inc.  
Cincinnati, USA

Blum-NOVOTEST S.A.R.L.  
Bordeaux, France

Blum Laser Measuring Technology Inc.  
Los Angeles, USA

Blum-NOVOTEST S.R.L.  
Como, Italy

Blum-NOVOTEST LTD  
Birmingham, England

VER. 200601